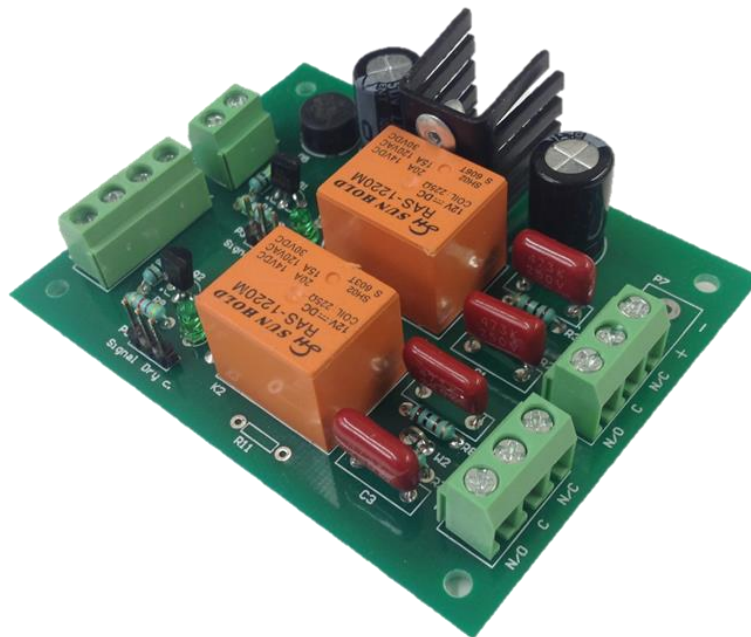


Dienet

MOD. RC1210

La tarjeta RC1210, se alimenta de 12VDC o 12-24VAC, regula el voltaje a 12 VDC, cuenta con 2 entradas cuales pueden ser configuradas de tipo de contacto seco o de entrada de voltaje ; cuenta con 2 salidas de relevador y una de ellas puede ser configurada como cambio de led de estado.



Dienet

CARACTERISTICAS:

Alimentación: 12VDC o 12-24VAC

Medidas: 80 mm x 63mm

Vin: 5 o 12 VDC (voltaje en las entradas Modo Signal)

Vout: 12VDC -100mA

FUNCIONALIDADES Y CONFIGURACIONES:

Modo Contacto:

- Jumper en Dry C
- IN1 y GND Cerrado Activará Reley 1
- IN2 y GND Cerrado Activará Reley2

Modo Entrada de Voltaje 5 o 12V (Signal):

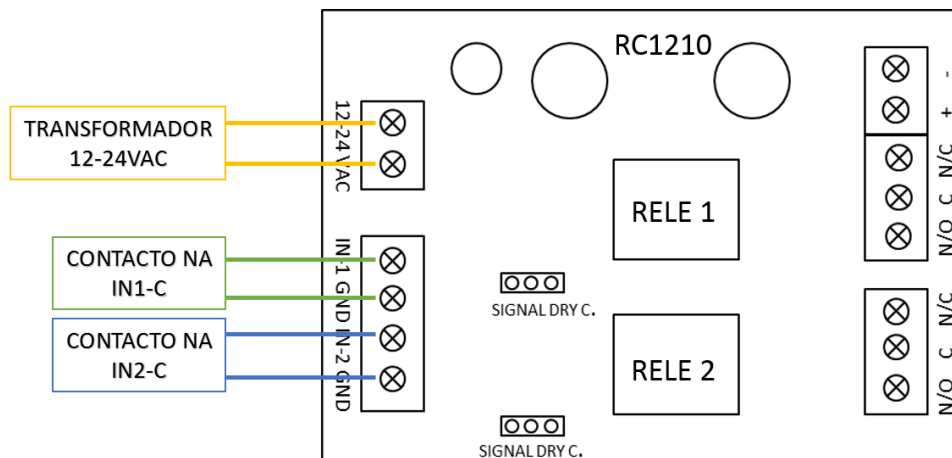
- Jumper en Signal
- IN1 5V o 12V (Voltaje de entrada) activará Reley1
- IN2 5V o 12V activará Reley 2

Salida de Led estado:

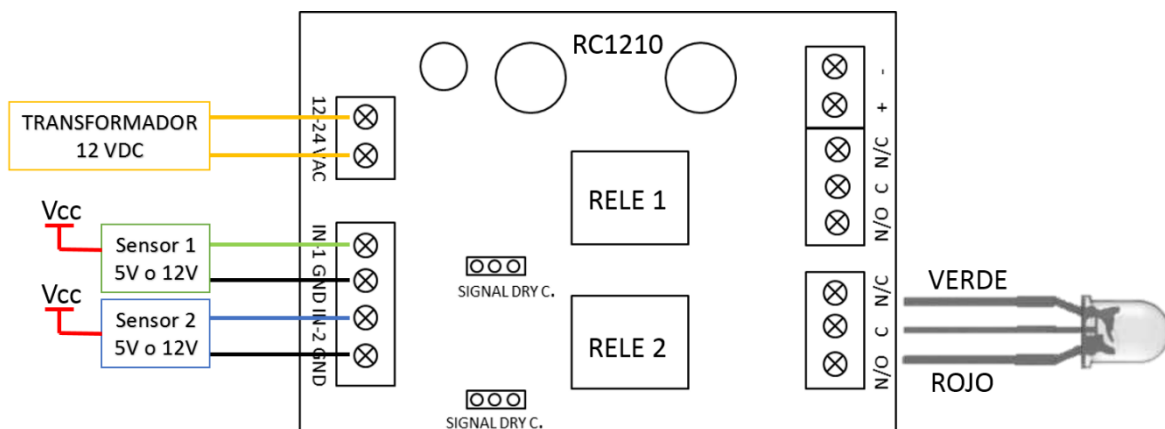
El Led de estado solo podrá estar conectado en el Reley 2; V (Ánodo verde), R (Ánodo Rojo) y C (Cátodo Común).

DIAGRAMA DE CONEXION

- MODO CONTACTO SECO

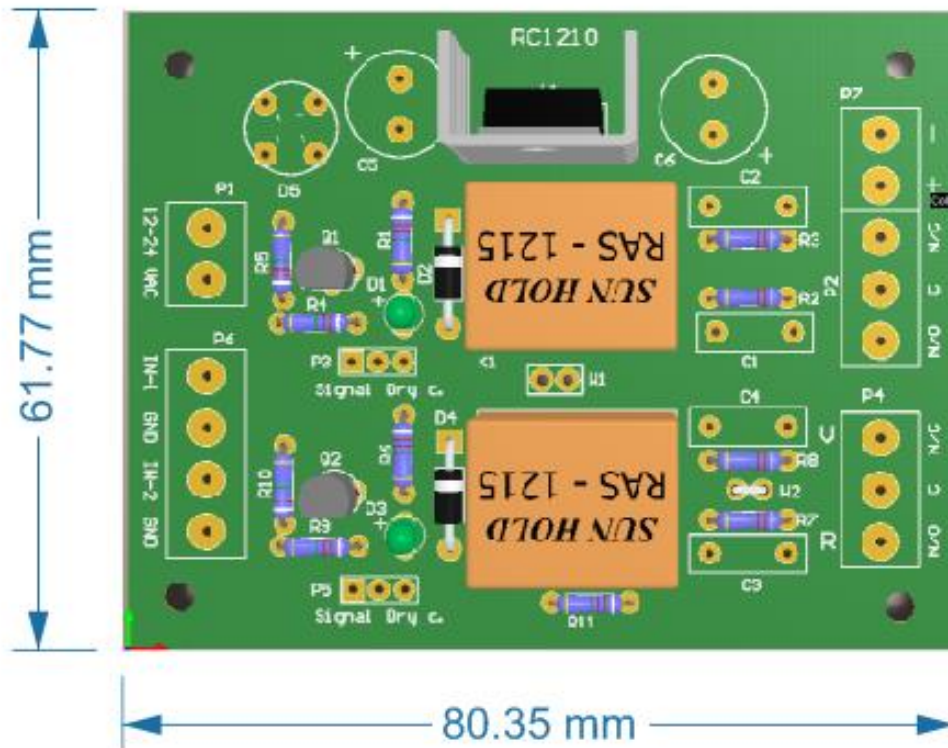


- MODO SEÑAL DE VOLTAJE DE ENTRADA



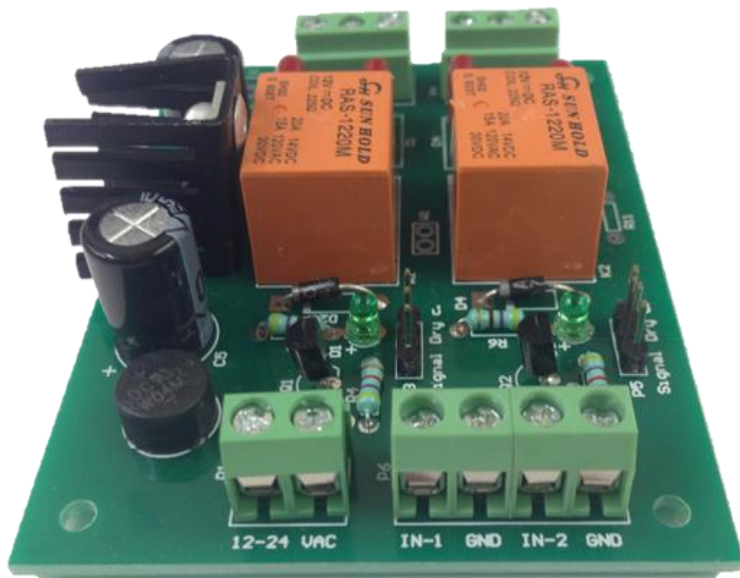
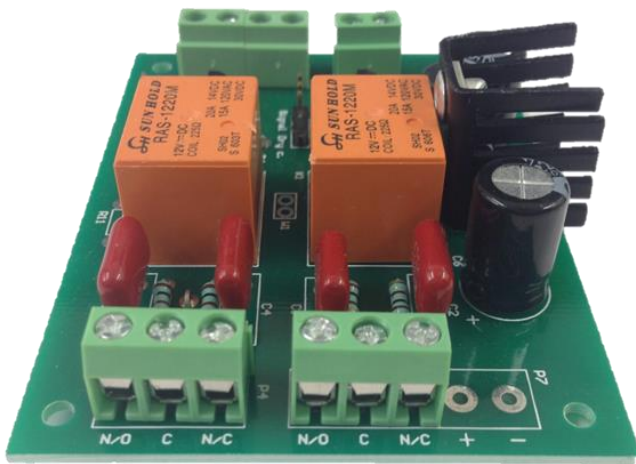
Dienet

DIMENSIONES



Dienet

VISTAS



Dienet

